

Проект
Project

Contour Global Maritza East 3 Bulgaria
(Контур Глобал Марица изток 3)
Планов ремонт 2017 г.

Код
Security Index

Име
Title

Изработка и доставка на Колектори , Пакети (серпентини) , елементи за укрепване и рихтовка на МПП-I степен за Котел 3 - тип Ep 670-140 (П62)

Система
System

HAJ

Тип документ
Document Type

PB

Дисциплина
Discipline

&

Файл
File

30HAJ10-PB401-0.pdf

REV

Описание на ревизиите / *Description of Revisions*

00

FOR TENDER (TR)

00

14.10.16

TR


Г. Дойчинов


В. Пачайотов


С. Водуров

REV

Дата
Date

Обхват
Scope

Подготвил
Prepared by

Сътрудници
Co-operations

Проверил
Checked by


Одобрил
Approved by

Издам
Issued by

	Contour Global Maritza East 3 Bulgaria (Контур Глобал Марица изток 3)	Документ no. Document no. 30HAJ10-PB401		
	TECHNICAL SPECIFICATION Техническа спецификация	REV. 00 14.10.16		
		Страница Sheet	2	от of

СЪДЪРЖАНИЕ

1.	Обхват на работите.	3
2.	Характеристики на централата	3
3.	Обхват на доставката (услугите)	4
3.1	Доставка на материали.	4
3.2	Изработка и доставка.....	6
3.3	Контрол	10
3.4	Допълнителни изисквания.....	10
3.5	Доставка	10
4.	Изисквания и задължения	11
4.1	Задължения на Изпълнителя.	11
4.2	Задължения на Възложителя.	12
5.	Проби и изпитания	13
5.1	Входящ контрол:	13
5.2	Производствен контрол:.....	13
5.3	Общи изисквания:	13
6.	Референтни документи	13
7.	Списък с приложени документи:	14

	Contour Global Maritza East 3 Bulgaria (Контур Глобал Марица изток 3)	Документ no. Document no. 30HAJ10-PB401		
	TECHNICAL SPECIFICATION Техническа спецификация	REV. 00 14.10.16		
		Страница Sheet	3	от of

1. Обхват на работите.

- 1.1. Доставка на материал за изработка.
- 1.2. Изработка комплект МПП 1^{ba} степен техническа документация (чертежи).
- 1.3. Контрол и изготвяне на документация за изработка.
- 1.4. Доставка до ТЕЦ КонтурГлобал Марица Изток 3.

2. Характеристики на централата


В КонтурГлобал Оперейшънс България АД /ТЕЦ Марица Изток 3/ е една от трите големи електроцентрали в източномаришкия комплекс, които работят с местни лигнитни въглища от Мини Марица Изток. Централата е разположена на 60 км югоизточно от гр. Стара Загора, 10 км югоизточно от гр.Гълъбово, и на 2 км северно от с. Медникарово, на територията на Старозагорска област, в близост до открит рудник "Трояново 3".Референтни стойности на условията на околната среда:

- Атмосферно налягане : 1004.5 hPa
- Външна температура на въздуха (max):45°C
- Външна температура на въздуха (min):-28.5°C
- Номинална относителна влажност:73%
- Макс.относителна влажност:100%
- Мин. относителна влажност:14%

Котелният агрегат има Т–образна компоновка.Основната особеност на тази компоновка е двустранното отвеждане газовете от пещта и разположението на конвективните нагревни повърхности в два отделни газохода.В конвективните шахти разположени от двете страни на пещна камера са разположени последователно (по хода на газовете) КПП-I, МПП-I,ЕКО-II и ЕКО-I.

Пакетите на МПП-I са разположени в конвективните шахти между ЕКО- II и КПП- I. Всяка една от двете части на МПП-I се състои от две части разположени в предната (фронт) и задната (тил) част на Конвективната шахта. Пакетите се състоят от хоризонтални змиевици (серпентини) –общо 384 бр. тръби $\varnothing 42 \times 4$ от стомана 12X1МФ на котел. Колекторите са входящи и изходящи ляво(фронт и тил) и дясно (фронт и тил) по четири броя от тръби $\varnothing 377 \times 17$ от стомана 12X1МФ.

Тръбите от които са изработени колекторите и пакетите серпентини са стоманени , безшевни за парови котли и тръбопроводи.

	Contour Global Maritza East 3 Bulgaria (Контур Глобал Марица изток 3)	Документ no. Document no. 30HAJ10-PB401		
	TECHNICAL SPECIFICATION Техническа спецификация	REV. 00 14.10.16		
		Страница Sheet	4	от of

Диаметър на тръбите на Пакети серпентини	Ø42x4
Материал	12X1МФ - <u>ТУ 14-3-460-2009</u>
Брой Пакети серпентини	384 бр.
Изходящ/входящ колектор	4+4 бр.
Диаметър	Ø377x17
Материал	12X1МФ - <u>ТУ 14-3-460-2009</u>

По отношение на материала за изработка на Колекторите , Пакетите (серпентини) , укрепване и рихтовка , който ще се използва ,моля направете справка с чертежи /електронен носител/ и приложенията към точка 7.

3. Обхват на доставката (услугите)

Изработка и доставка комплект Пакети за **МПП I степен** (серпентини) , Колектори и елементи за укрепване и рихтовка съгласно техническа документация /чертежи/, включително контрол на метала и заварки при заводски условия NDT 100% на Пакетите и Колекторите. Предаване на документи по качество на изработените Пакети (серпентини), Колектори и елементи за укрепване и рихтовка .

3.1 Доставка на материали.

3.1.1.Тръби.

А/Тръбите използване при изработка на Пакетите (серпентини) и колекторите (входящ и изходящ) трябва да отговарят на;

- ТУ 14-3-460 или
- ТУ 14-3Р-55.

Б/Тръбите ,които ще се използват за изработването ,трябва да бъдат нови и не употребявани ,с допуски на размерите съгласно ТУ 14-3-460 или ТУ 14-3Р-55.

В/**Възложителя** изисква от **Изпълнителя** при извършване на доставката от тръби да бъде уведомен в писмен вид за да се извърши входящ контрол на доставката от тръби.

Г/**Изпълнителя** няма право да влага тръби, който не са преминали входящ контрол и не са одобрени с протокол от **Възложителя**.

Този документ е собственост на Контур Глобал Оперейшънс. Строго забранено е възпроизвеждането на документа цялостно или на части и предоставянето на всякаква свързана информация без предварително писмено съгласие.

This document is property of CG Operations. It is strictly forbidden to reproduce this document, in whole or in part, and to provide to others any related information without the previous written consent.

	Contour Global Maritza East 3 Bulgaria (Контур Глобал Марица изток 3)	Документ no. Document no. 30HAJ10-PB401		
	TECHNICAL SPECIFICATION Техническа спецификация	REV. 00 14.10.16		
		Страница Sheet	5	от of

Д/Относно стомана 12Х1МФ за тръби $\varnothing 377 \times 17$ и $\varnothing 42 \times 4$ (серпентини) трябва да се знае, че:

-Тръбите трябва да са горещо валцовани тръби, изработени от легирана стомана **12Х1МФ** по ТУ 14-3-460-2009 (ТУ 14-3Р-55).

-Химичен състав на тръби от 12Х1МФ по ТУ 14-3-460-2009 (табл.12)

Стомана марка	C	Si	Mn	Cr	Ni	Mo	V	Cu	S	P
								Не повече от		
12Х1МФ	0,1÷0,15	0,17÷0,37	0,40÷0,70	0,9-1,2	Не повече от 0,25	0,25÷0,35	0,15÷0,3	0,20	0,025	0,025

-Механични свойства на тръби от 12Х1МФ по ТУ 14-3-460-2009 (табл.16)

Стомана марка	σ_B	σ_s	δ_5	ψ	KCU
	[N/mm ²]	[N/mm ²]	[%]	[%]	[J/sm ²]
	Не по-малко от				
12Х1МФ	441÷637	274	21	55	59


-Сертификат оригинал за плавката на стоманата

3.1.2.Преграда уплътнителна ч.№ МПП48.01.01.07.00

Стомана **0Х13 ГОСТ 5632-72** за Преграда уплътнителна ч.№ **МПП48.01.01.07.00** , трябва да се знае;

-Стоманата е легирана корозионно устойчива (неръждаема). Детайлите се изработват от листов материал по **ГОСТ 5582-75**. Механични , физични и химичните свойства на стоманата са по **ГОСТ 5632-72;**

-При доставка на аналог на тази стомана , **Изпълнителя** е длъжен да **съгласува** и **докаже** , пълното съответствие на предложената замяна на стомана **0Х13 по ГОСТ 5632-72** на **Възложителя**. След писмено **съгласуване** ,е допустимо да се използва аналога на стоманата по документация. Съгласуването е по химичен състав , физични и механични качества.

	Contour Global Maritza East 3 Bulgaria (Контур Глобал Марица изток 3)	Документ no. Document no. 30HAJ10-PB401		
	TECHNICAL SPECIFICATION Техническа спецификация	REV. 00	14.10.16	
		Страница Sheet	6	от of

3.1.3. Закладни части за рихтовка

Стомана 12X18H10T ГОСТ 5632-72 за изработка на Закладни части за рихтовка по зададени размери ,трябва да се знае;

-Стоманата е легирана корозионно устойчива (неръждаема). Детайлите се изработват от листов материал по ГОСТ 5582-75. Механични , физични и химичните свойства на стоманата са по ГОСТ 5632-72;

-При доставка на аналог на тази стомана , Изпълнителя е длъжен да съгласува и докаже , пълното съответствие на предложената замяна на стомана 12X18H10T по ГОСТ 5632-72 на Възложителя. След писмено съгласуване ,е допустимо да се използва аналога на стоманата по документация. Съгласуването е по химичен състав , физични и механични качества.

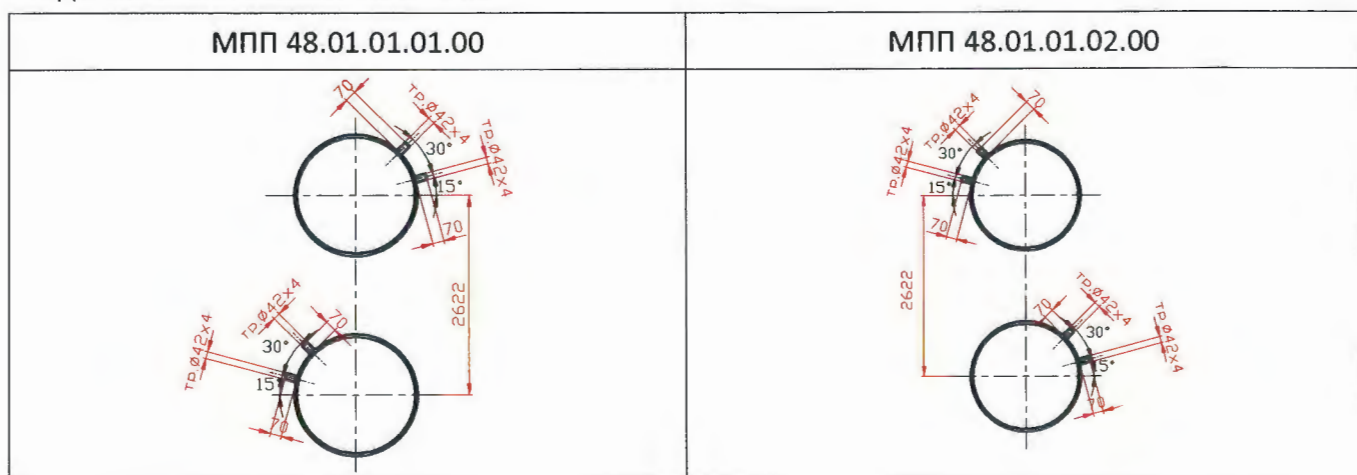
3.2 Изработка


Задължително е материалите от които са произведени детайлите да са нови , не употребявани и да имат сертификати за качество от завода производител. Доставката на материалите е задължение на Изпълнителя.

При изработка на детайлите да се спазват стриктно изискванията по зададената техническа документация.

3.2.1. Колектори.

Колекторите (входящи и изходящи) да бъдат с щуцери за Пакети I (ч. № МПП 48.01.01.01.00) и Пакети II (ч. № МПП 48.01.01.02.00) ,без Пакети и темообработени при заводски условия. Дължината на щуцерите да бъде 70 мм (виж скицата долу) . Изработката на Пакетите от I и II да бъде съобразена с щуцерите. Щуцерите и краищата на колекторите да бъдат затапени с неметални тапи.



	Contour Global Maritza East 3 Bulgaria (Контур Глобал Марица изток 3)	Документ по. Document no. 30HAJ10-PB401		
	TECHNICAL SPECIFICATION Техническа спецификация	REV. 00	14.10.16	
		Страница Sheet	7	от of

За **Пакети III** (ч. .№ МПП 48.01.01.03.00), **Пакети IV** (ч. .№ МПП 48.01.01.04.00), **Пакети V** (ч. .№ МПП 48.01.01.05.00) и **Пакети VI** (ч. .№ МПП 48.01.01.06.00) колекторите да бъдат без щуцери. Отворите в колекторите за Пакетите да бъдат изпълнени съгласно техническата документация (чертежи). Отворите да бъдат затапени с неметални тапи.

Общата дължина на колектора да бъде съобразена с ч.№ МПП 48.01.00.00.00. Доставка на колектора да бъде на две части , за по лесен монтаж на място. Заваряването на отделните части на колектора ще бъде по време на монтажа . Дължината на отделните части на колектора да бъде съгласувано след доставката на тръба $\varnothing 377 \times 17$. Варианта на изпълнение по чертежи МПП 48.01.01.00.01-Р/ МПП 48.01.01.00.02-Р , ще определи и броя на Пакетите от определен вид. Задължително дъната ($\varnothing 133$) на колекторите трябва да бъдат заварени и термо обработени при заводски условия.

Подвижните и неподвижните опори на колекторите да бъдат точковани (заварени).Окончателното заравяване ще бъде по време на монтаж.

3.2.2.Изработка на Пакети от I до VI.

А/Пакети (серпентини)

Пакети I и II (ч. .№ МПП 48.01.01.01.00 и ч. .№ МПП 48.01.01.02.00) да бъдат изработени с 70 мм по къси към колектори входящ и изходящ (**виж. т. 3.2.1.**).

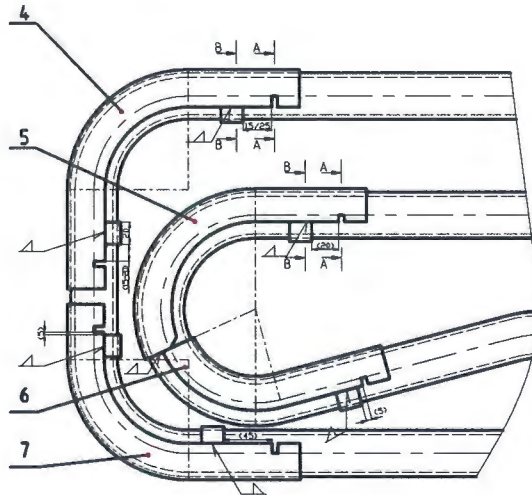
Пакети от III до VI да бъдат изработени съгласно чертежи ;

- МПП 48.01.01.03.00
- МПП 48.01.01.04.00
- МПП 48.01.01.05.00
- МПП 48.01.01.06.00

Краищата да бъдат затапени с неметални тапи. Общият брой Пакети да бъде равен пълен комплект (384 броя общо).

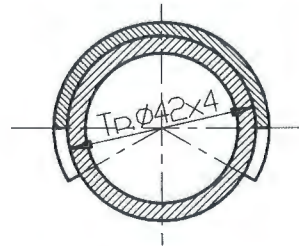
Броя на тези пакети ще зависи от броя на камерите (заваръчните шевове-за блоков монтаж или монтаж от две камери- МПП 48.01.01.00.01-Р/ МПП 48.01.01.00.02-Р).

Б/Монтаж на Козирки защитни (външни и вътрешни поз. 4,5,6 и 7) да бъде изпълнено;



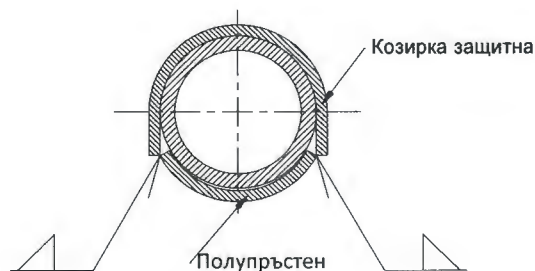
-Сечение А-А- да се изпълни с прещипване;

A-A

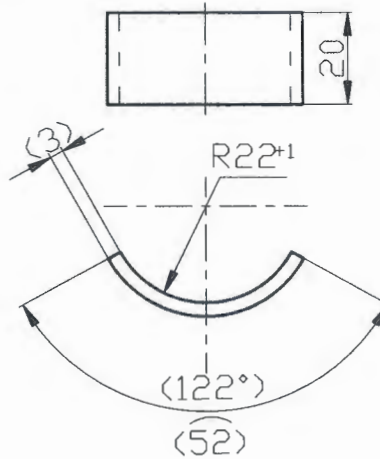


-Сечение В-В да се изпълни с заваряване на полупръстен ограничаващ изпадане на защитите;

B-B



-Размерите на полупръстена са с ширина 20 мм;

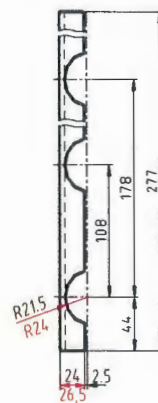


3.2.3. Гребен двоен

При производството на Гребен двоен чертежи **МПП 48.01.01.07.04** размерите да се изпълнят:

- размер **R21,5** да бъде **R24**;
- размер **24** да стане **26,5**.

МПП 48.01.01.07.04



Описание	К. инд.
МПП 48.01.01.07.04	98
-01	4.4

	Contour Global Maritza East 3 Bulgaria (Контур Глобал Марица изток 3)	Документ no. Document no. 30HAJ10-PB401		
	TECHNICAL SPECIFICATION Техническа спецификация	REV. 00 14.10.16		
		Страница Sheet	10	от of

3.3 Контрол

3.3.1. Производствен контрол-Протоколи (виж. т.5);

-Измерена овалност на колената;

-Измерване дебелината на тръбите и колената в три сечения по образуваща и неутрална

-Визуален контрол на заварените съединения;

-Радиографичен контрол на заварените съединения БДС ISO 17636-1;

-Схеми, на които са отразени местата на извършените замервания и номерата на контролираните заваръчни съединения – за всеки пакет (серпентина).

3.3.2. Протокол за хидравлични изпитания – за всички пакети (серпентини).

3.3.3. Протокол за „Продухване“ със сачма – за всички пакети (серпентини).

3.3.4. Сертификати на вложените материали.

3.3.5. Сертификати и Декларации на персонала изпълнил неразглобемите съединения.

3.3.6. Декларация за съответствие продукта с техническата документация.

3.4 Допълнителни изисквания

3.4.1. Всички външни повърхнини на Колекторите и Пакетите (серпентините) да бъдат грундиращи.

3.4.2. След хидравличното изпитание да се отстрани влагата от Пакетите (серпентините) и затапени двустранно с неметални тапи.

3.4.3. Готовата продукция да бъде опакована в транспортни рами (съобразени с товароподемността на крана за разтоварване), с оглед предпазване на изделията от деформации и повреди при товарене, транспорт и разтоварване. След доставката опаковката остава собственост на Възложителя.

3.4.4. Маркировката – Поставяне на метална табела с наименование на изпълнителя, наименование на Пакета (серпентината), наименование на елементи за укрепване и рихтовка, чертожен номер от спецификацията и количество на опаковката.

3.4.5. Готовата продукция да отговаря на техническата документация (работни чертежи и технически изисквания).

3.5 Доставка

Доставката - транспорта е задължение на Изпълнителя - до склада на Контур Глобал МИ 3 – с.Медникарово в транспортна опаковка. Транспортната опаковка да бъде стабилна и устойчива при транспорт и разтоварване. Товарната опаковка да бъде с указани места за товарно-разтоварни дейности. Пакетите от серпентините и елементите за укрепване и рихтовка, да бъдат надписани с трайни надписи, с означенията съгласно конструктивната документация.

	Contour Global Maritza East 3 Bulgaria (Контур Глобал Марица изток 3)	Документ no. Document no. 30HAJ10-PB401	
	TECHNICAL SPECIFICATION Техническа спецификация	REV. 00 14.10.16	
		Страница Sheet	11

Краищата на Пакетите серпентини да бъдат затапени с неметални тапи за съхранение преди монтаж.

Обхватът на работа включва доставка на всички необходими консумативи и изправна техника за качествено изпълнение на работата е задължение на Изпълнителя..

Извършване на пълен NDT контрол производствен контрол.

4. Изисквания и задължения .

4.1 Задължения на Изпълнителя.

4.1.1. Всички необходими детайли, крепежи елементи, материали и консумативи за изработката са задължение на Изпълнителя.


Документ доказващ ,че Участникът притежава Машина за огъване на колена ф42 R85 ъгъл 180 гр.

Документ доказващ ,че Участникът притежава оборудване за хидравлично изпитание.

4.1.2. Изпълнителят предоставя и съгласува с Възложителя план за извършване на Технически инспекции по време на изработката на Пакетите от серпентини , елементи за укрепване и защита. Проверките да бъдат поетапни, за всяка партида и до завършване на цялостната продукция, след предварително изготвен график от Изпълнителя и съгласуван с Възложителя.

4.1.3. Доставката се извършва със собствен транспорт на Доставчика , такелажници , сапани (товароподемни колани) и товарно-разтоварвана техника (товароподемни кранове) до склада на Възложителя, е за сметка на Изпълнителя , и да се придружава със следните документи:

- Опаковъчен лист.
- Сертификат за произход.
- Декларация за съответствие от производителя.
- Сертификати за качеството на материалите.
- Протокол за извършени функционални изпитания на тръбите и спектрален анализ на всяка тръба при производителя доказващи тяхната функционалност преди монтажа.
- Протокол за изпитания на тръбите след завършване на всички заваръчни работи, визуален контрол, ултразвуков и спектрален анализ и твърдост на заварките. Контрол за овалност на колената при производството.
- Протокол за извършен на пълен производствен NDT (безразрушителен) контрол.
- Приемно-предавателен протокол.
- Товарно-разтоварните работи е задължение на Изпълнителя.

	Contour Global Maritza East 3 Bulgaria (Контур Глобал Марица изток 3)	Документ no. Document no. 30HAJ10-PB401	
	TECHNICAL SPECIFICATION Техническа спецификация	REV. 00	14.10.16
		Страница Sheet	12

4.1.4. Приемане на стоки в склада.

Работно време с доставчици на стоки в склад е всеки работен ден от Понеделник до Петък от 8:30 до 15:00 часа.

При доставка на частите, доставчика е длъжен за уведоми за датата и часа на доставката един ден преди датата на доставка в склад, с цел да бъде създадена организация за място на складиране и маршрут за движение на територията в КГМИ-3.

Материално отговорното лице от склад удостоверява чрез поставяне на печат на товарителницата и на приемно-предавателния протокол (образец на КГМИ 3) получаването на материалите, след което уведомява с изпращане на е-мейл екипа на отдел поддръжка. До края на следващия работен ден техническото лице, отговорник за приемане на стоката, трябва да извърши технически контрол на доставената стока /материал/ и да подпише приемно-предавателен протокол за приемане на стоките. Същевременно попълва в приемно-предавателния протокол информация за технически контрол. След фактурата и приемно-предавателния (образец на КГМИ 3) протокол се предават в счетоводството.

В случай, че стоката не съответства на изискванията от техническата спецификация или на зададените в заявката параметри, или има констатирана повреда, описана в протокола за технически контрол, тези стоки се връщат на доставчика и стоката не се приема в склад. Доставчика е длъжен да замени стоката с изправна.

4.1.5. Срок на доставката – **24.04.2017 г.** Доставчикът разработва времеви график за поетапна доставка на блоковете и го представя на Възложителя преди сключване на договора, като се спазва крайният срок.

4.1.6. Гаранционен срок – **24 месеца** след датата на монтажа и пускане в експлоатация.


Изпълнителя трябва да отговаря на всички приложими Български закони и наредби.

В случай, че Изпълнителя наема подизпълнители, трябва да е напълно ясно, че отговорност на Изпълнителя да осигури, че подизпълнителите отговарят на всички наредби във всяко едно отношение.

4.2 Задължения на Възложителя.

4.2.1. Възложителят осигурява нормално приемане при спазване на сроковете, след предварително съгласуване за време и дата на доставката с **Изпълнителя**.

4.2.2. Възложителя осигурява при приемане на партидата от доставчика или цялата доставка оторизиран представител за проверка на качеството и изработката съгласно дадената конструктивната документация

	Contour Global Maritza East 3 Bulgaria (Контур Глобал Марица изток 3)	Документ по. <i>Document no.</i> 30HAJ10-PB401			
	TECHNICAL SPECIFICATION Техническа спецификация	REV. 00 14.10.16	Страница <i>Sheet</i>	13	от <i>of</i>

5. Проби и изпитания

Технически изисквания

За изработка и доставка на Пакети серпентини - МПП-I за Котел тип Ep 670-140 (П62) при КонтурГлобал Оперейшънс България АД

5.1 Входящ контрол:

5.1.1. Качествен спектрален анализ на всяка тръба за установяване съответствието на метала с изискванията.

5.1.2. Дебелометрия на 10 % от тръбите за нагревни повърхности и 100 % на тръбите за колектори.

5.1.3. Ултразвуков контрол на тръбите за колекторите.

5.2 Производствен контрол:

5.2.1. Дебелометрия на всяко коляно – една точка по образуващата повърхност. Контрол за овалност на колената при производството.

5.2.2. Визуален контрол на колената и заварките.

5.2.3. Радиографичен контрол на челните заваръчни съединения от нагревните повърхности - две експонации на 90 градуса с филм D 5.

5.2.4. Визуален и капиларен контрол на ъгловите заваръчни съединения.

5.2.5. Визуален, капиларен, ултразвуков контрол и твърдост на челните заваръчни съединения на колекторите.

5.2.6. Хидравличен тест.

5.3 Общи изисквания:

5.3.1. Заваряването да се извършва съгласно одобрени заваръчни процедури на производителя / WPS/, които да бъдат съгласувани с Контур Глобал Оперейшънс България.

5.3.2 За извършените контролни и заваръчни дейности да се изготвя и предава на Възложителя документация съгласно: Процедура по заваряване , топлинна обработка и безразрушителен контрол на заваръчни съединения на тръбопроводи – док. № 00&&&00-QK401

6. Референтни документи

Производителя да притежава одобрени заваръчни процедури по БДС EN 288.

Този документ е собственост на Контур Глобал Оперейшънс. Строго забранено е възпроизвеждането на документа цялостно или на части и предоставянето на всякаква свързана информация без предварително писмена съгласие.

This document is property of CG Operations. It is strictly forbidden to reproduce this document, in whole or in part, and to provide to others any related information without the previous written consent.

	Contour Global Maritza East 3 Bulgaria (Контур Глобал Марица изток 3)	Документ no. Document no. 30HAJ10-PB401	
	TECHNICAL SPECIFICATION Техническа спецификация	REV. 00 14.10.16	Страница Sheet 14

Процедурите по заваряване да са с обхват покриващ изискванията по приложената техническа документация.

Заварчиците на производителя да притежават сертификати по БДС EN 287.

Термистите на производителя да притежават Удостоверения за завършено обучение.

7. Списък с приложени документи:

ч.№ **МПП 48.01.00.00.00** –Паропрегревател междинен

ч.№ **МПП 48.01.01.00.01** –Камера входяща

ч.№ **МПП 48.01.01.00.02** –Камера изходяща

ч.№ **МПП 48.01.01.00.01**-Р -Колектор входящ

ч.№ **МПП 48.01.01.00.02**-Р-Колектор изходящ

ч.№ **МРР 48.01.05.01.00**-Опора неподвижна Н360

ч.№ **МРР 48.01.04.01.00**-Опора подвижна Н360

ч.№ **МРР 48.01.03.01.00**-Опора неподвижна Н425

ч.№ **МРР 48.01.02.01.00**-Опора подвижна Н425

ч.№ **МПП 48.01.01.01.00** –Пакет I

ч.№ **МПП 48.01.01.02.00** –Пакет II

ч.№ **МПП 48.01.01.03.00** –Пакет III

ч.№ **МПП 48.01.01.04.00** –Пакет IV

ч.№ **МПП 48.01.01.05.00** –Пакет V

ч.№ **МПП 48.01.01.06.00** –Пакет VI

ч.№ **МПП 48.01.01.07.00** –Преграда уплътнителна

ч.№ **00&&00-QK401** Процедура по заваряване,топлинна обработка и безразрушителен контрол на заваръчни съединения на тръбопроводи.