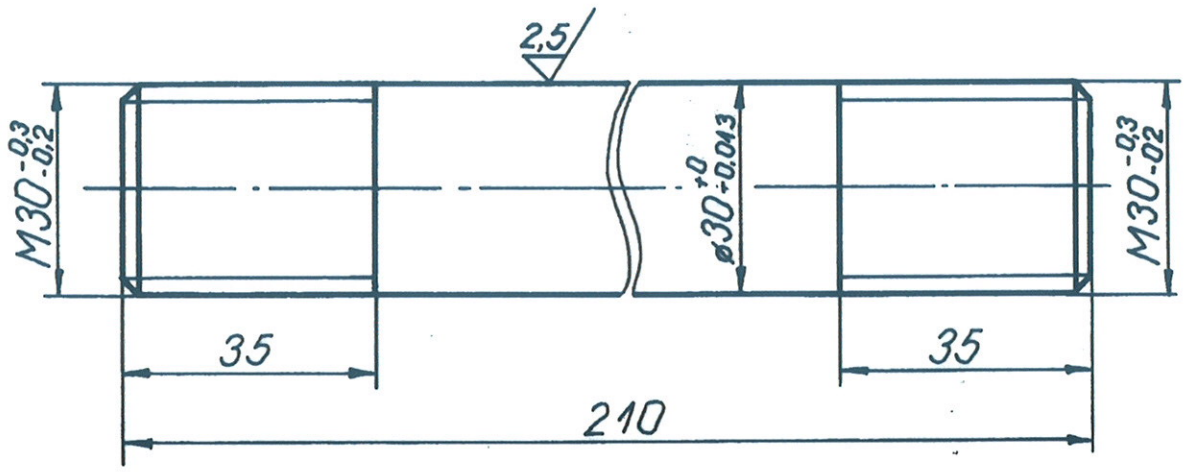


ЗАБЕЛЕЖКА: Всички закръгления R2
 Лъгарски наклон по БДС 3195-75
 Отворите Ф30 се пробиват при монтаж съвместно
 с гемайл КРС 115.00.08.01

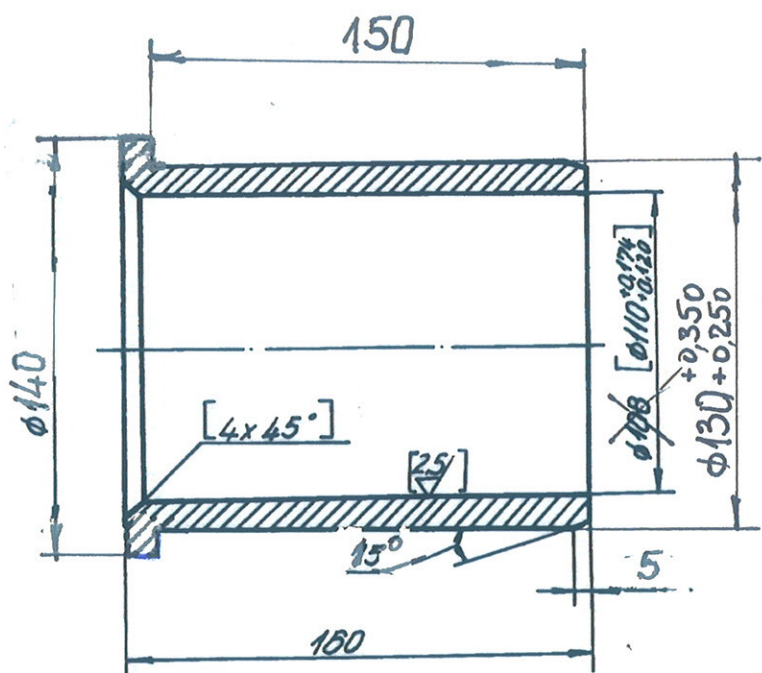
Модул	m	15
Брой на зъбите	z	37
Ъгъл на наклона на зъбите	β	-
Допуск на радиалното буене	F_r	0,112
Изхоген контур	БДС	1526-78
Коеф. на заместване	x	-0,333
Степен на точност		8-В БДС 3296-79
Делителен диаметър	d_d	545 mm

Означенение за гънливост по БДС ISO 1302		Машаб	Маса	45 л БДС 3492-73
Неозначените гранични отклонения $\pm 1/2$ БДС 14999-80		1:5		
Изм.	Опис.	Подпис	Дата	Лист
Разр.	Янчев		02.10	1/1
Пробв.	Тонгалов		02.10	Смагил
Норм.				ЕПТ
Извърш.	Бодуров			Базов чертеж
Фодл.	Zdrven venec-hodov			
ТЕЦ		МАРИЦА		
ВЕНЕЦ ЗЪБЕН		за колегло ходово задвижващо		
КРС 115.00.08.06		ИСТОК 3		

10/ /



					цех Въглеснабдяване	КРС 115.00.08.05
					КРС 4300	
Изм.	Бр.	№ на док.	Подп.	Д-а	Щипка за колело ходово задвижващо	Стадий
Разраб.	Топалов			07.91		Маса
Провер.	Топалов			91.07		Мащ.
Т.конт.						1:1
Н-конт.	Тиберов					Лист
Чертал	Димитрова			91.07	45 БДС-5785-75	Вс.листа
Утвър.						ТЕЦ „Д. Дичев“



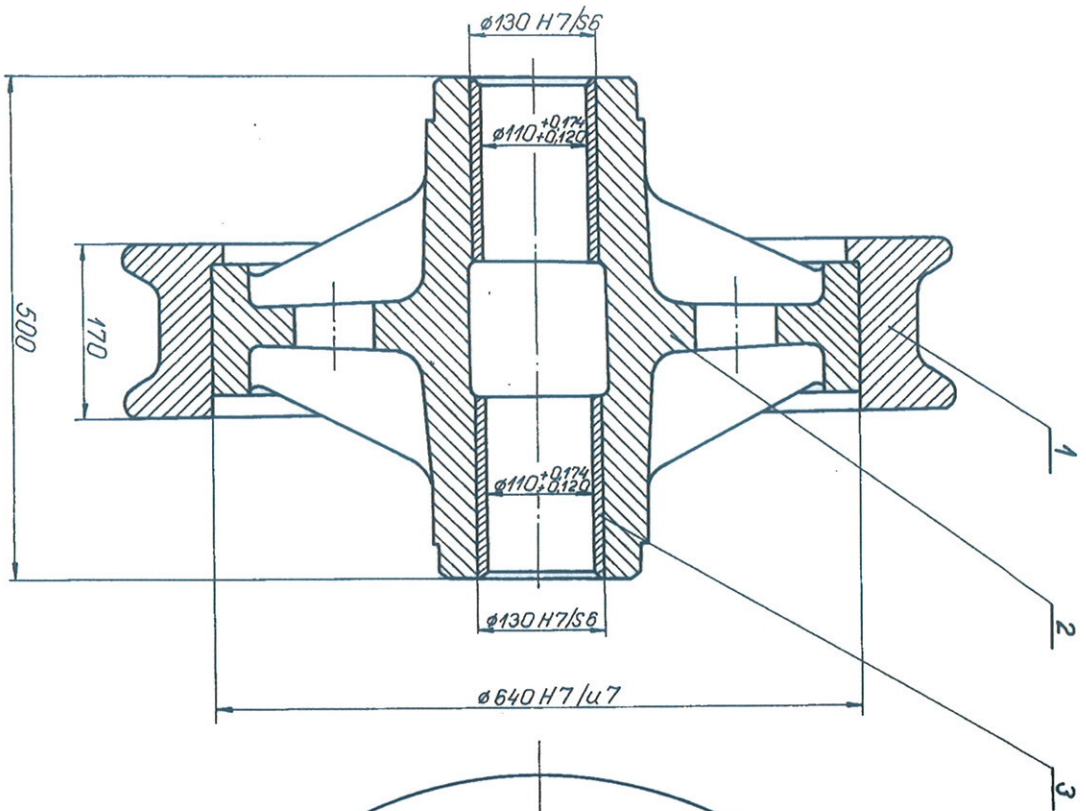
1. Вътрешният диаметър от $\phi 108$ до $\phi 110^{+0,174}_{+0,120}$ се уточнява след монтаж
2. Размерите и класовете на грапавост в скоби се уточняват след монтаж
3. След набиване на втулката вътрешния диаметър се уточнява до $\phi 110^{+0,174}_{+0,120}$

115.00.08.02

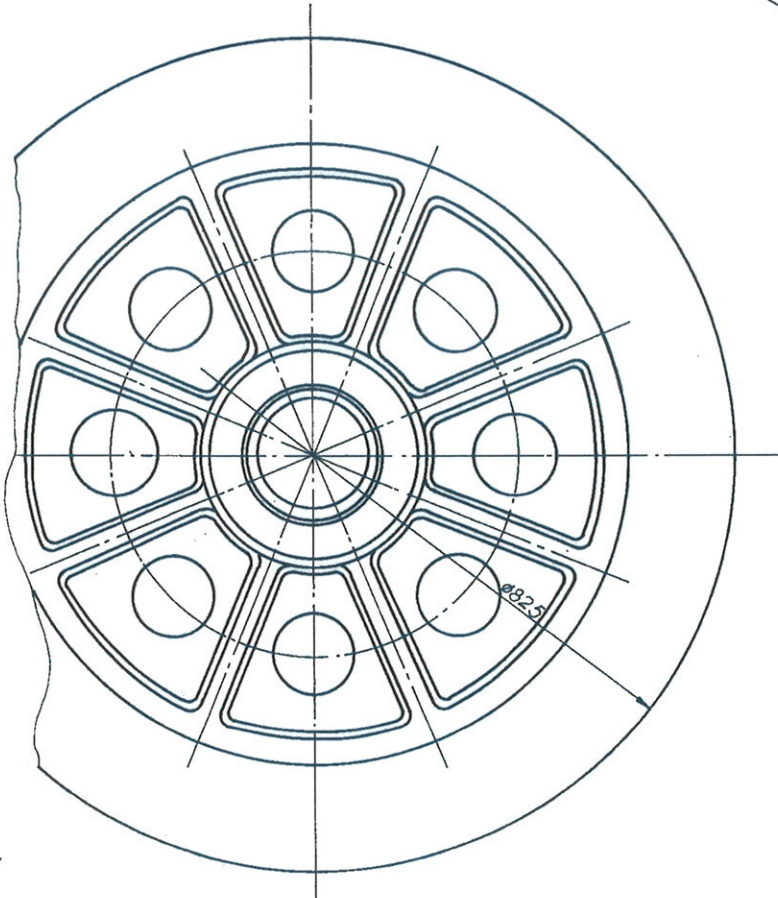
KPC 4300

					цех Въглеснабдяване	KPC 115.00.08.02		
1		ЗИМ288/85	171		Втулка	Стадий	Маса	М-8
Цзм.	Вр.	№ на докум.	Подпис	Дата			5,9	1:2,5
Разраб.	Новаков	171				Лист 1	Вс. листа 1	
Проверка	Симеонова	171						
Т. контрол								
Н-к'отд.	Иванов	171			БрКФ10-1 БДС 14010-77 ЦРБ „М.цзток“			
Н. контрол	Симеонова	171						
Утвърдил								

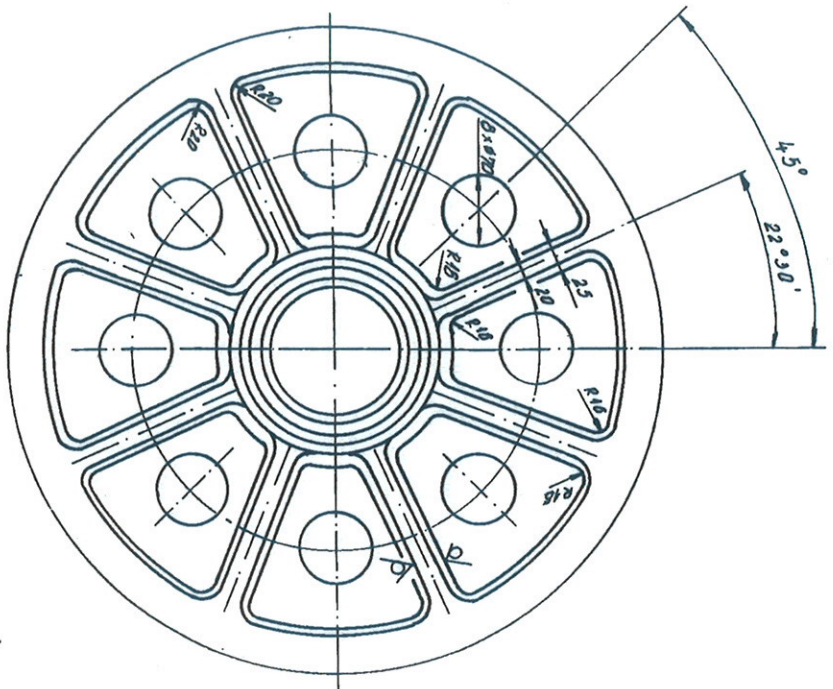
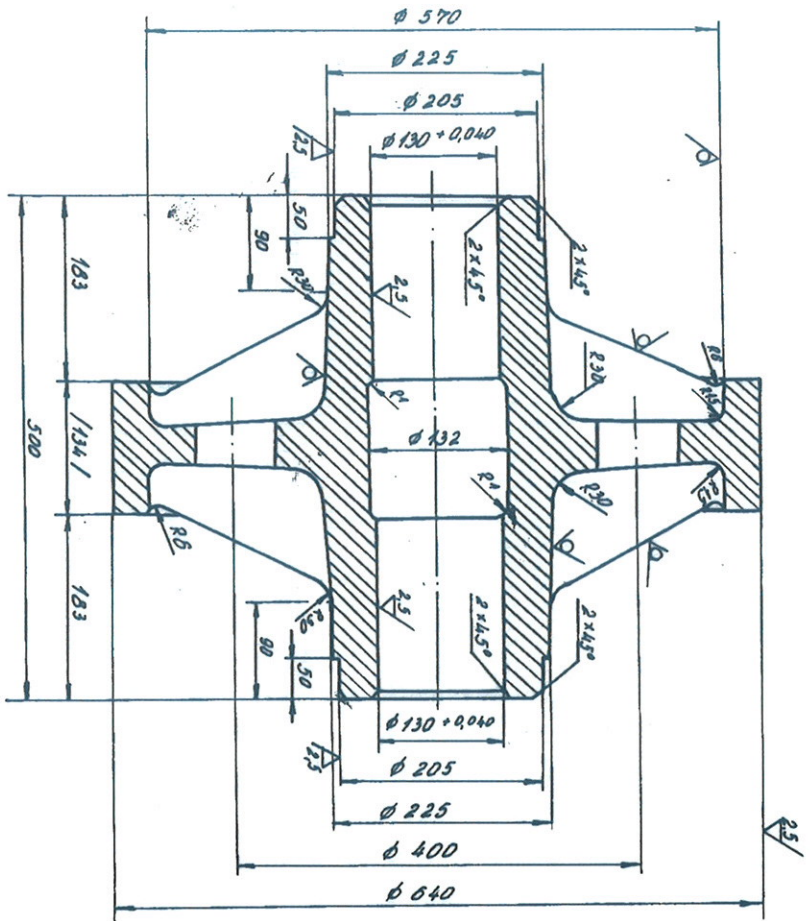
Създадено с програмата: ТЕРРАС копирал: Навродцева



Размерът $\phi 110^{+0.174}_{+0.120}$ да се уточни след набиването на втулката (ноз. 3).



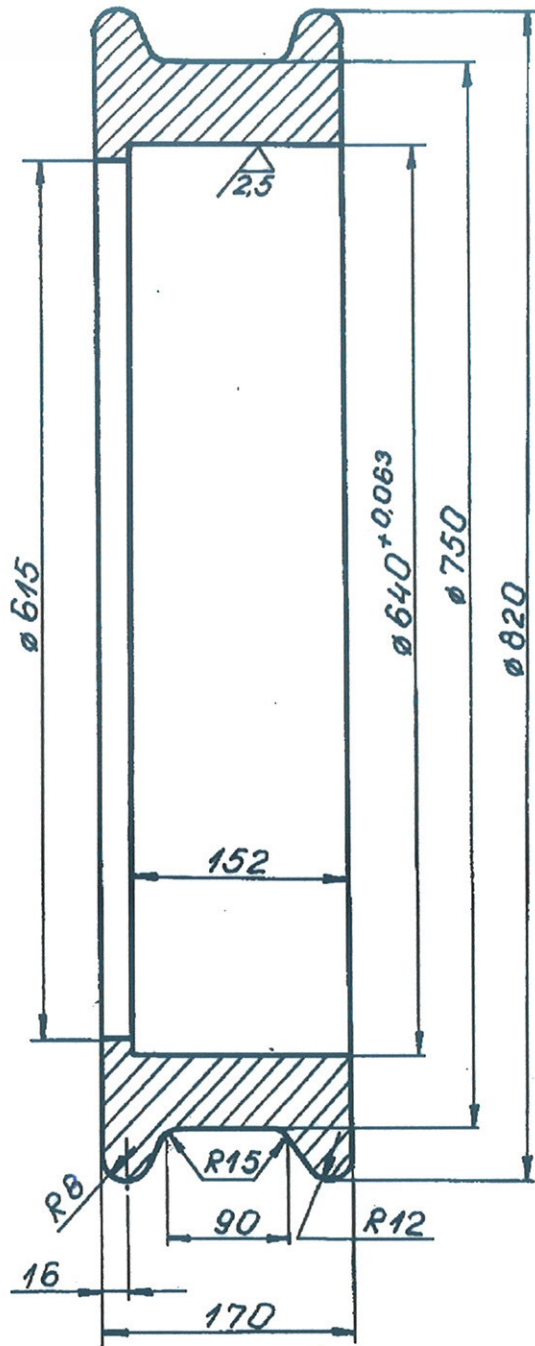
3	КРС 115.00.08.02	Втулка	2	БРКФ 10-1
2	115.00.09.02	Главина	1	45A15ДГС49278
1	115.00.09.01	Пръстен	1	45A15ДГС49278
Дов.	Означеніе	Наименование	Кол.	Материал
		цех		Забел.
		Выгеснабдяване		
		КРС-4300		
		КРС 115.00.09.00		
Узк.	Вр.	№ на док.	Подп.	Д-а
Разраб.	Толалов			
Проба.	Толалов		9012	
Т.конт.				
Н-к от д.	Туберов			
Черта.	Димит	15.09.12	9012	
Чл. №				
Колело ходово задвижвано				
цех				
КРС 115.00.09.00				
Станд. маса				
500				
1:5				
Лист				
Вс. листи				
ТЕЦ „Д. Дичев“				



20 (✓)

Цех Вычислительной техники		КРС №5.00.09.02	
УМН БО	М.ча Ворг.м. Район. А.ама	Станция	Масл
Разра.Зом	Толмаков	Ч-5	1:5
Проектир	Толмаков	Исп. 1	Вс. Исп. 1
Т. конструктор	Т. В. Девятов		
Н.к. о.м.д.в.а.	М.а.л.е.в.а.		
Чертеж	М.а.л.е.в.а.		
См. черт. 1			
45 А.Т. Б.А.С. 3492-73		Т.Е.Ц. А.И.М.О.Д.И.Ц.Е.В.	

R_a80 ✓✓



				цех Въглеснабдяване	КРС 115.00.09.01
				КРС - 4300	
Узм. бр.	№ на док.	Подп.	Д-а	Пръстен	1:5
Разраб.	Топалов		90.11		
Провер.	Топалов				
Т.конт.					
Н-конт.	Тиберов				
Чертал.	Димитрова	90.11		45 ЛІ БДС 3492-73	Лист Вс. листи
Утвърд.					ТЕУ „Д. Дичев“