



Предмет

Доставка на Тръба ND 600 от износоустойчиво стъкло

Наименование

ТЕХНИЧЕСКА СПЕЦИФИКАЦИЯ

21.12.2016

Живко Бенишев

Пламен Панайотов


Сергей Бодуров

Дата

Подготвил

Съгласувал

Одобрил

	КОНТУР ГЛОБАЛ МАРИЦА ИЗТОК 3 АД	Документ №
	Техническа спецификация за Доставка на Тръба ND 600 от износоустойчиво стъкло	Страница 2 от 6


СЪДЪРЖАНИЕ

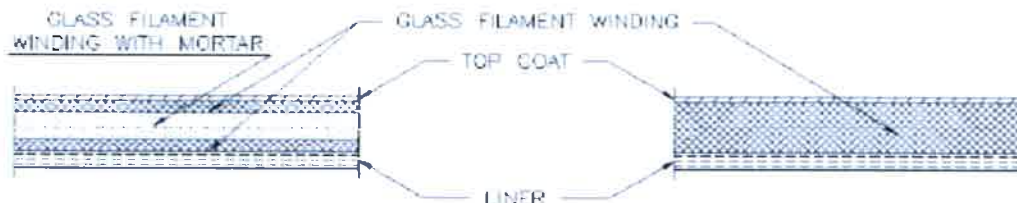
1.	Предмет на доставка	3
2.	Срок за доставка	4
3.	Място на доставка	4
4.	Достъп до електроцентрала КонтурГлобал Марица Изток 3.....	4
5.	Опаковане, пакетиране и комплектоване	5
6.	Приемане на стоките в склада	5
7.	Протоколи и референтни документи	6

1. ПРЕДМЕТ НА ДОСТАВКА


Тръба ND 600 от износоустойчиво стъкло.

Тръбите са необходими за отстраняване аварии на напорни сгуропроводи.

GRP pipe obtained by filament winding							DOC No. :	15/044-PI0001							
							REV No. :	0							
Pipe bell & spigot joint															
							<table border="1"> <tr> <td rowspan="2">Resin type</td> <td>Liner</td> <td>ABR. RES</td> </tr> <tr> <td>M. Reinf.</td> <td>vinylester</td> </tr> </table>		Resin type	Liner	ABR. RES	M. Reinf.	vinylester		
Resin type	Liner	ABR. RES													
	M. Reinf.	vinylester													
							<table border="1"> <tr> <td rowspan="3">Structure thickness</td> <td>Liner</td> <td>3.1 mm</td> </tr> <tr> <td>Top coat</td> <td>0.4 mm</td> </tr> <tr> <td>M. Reinf.</td> <td>See structure</td> </tr> </table>		Structure thickness	Liner	3.1 mm	Top coat	0.4 mm	M. Reinf.	See structure
Structure thickness	Liner	3.1 mm													
	Top coat	0.4 mm													
	M. Reinf.	See structure													
ND [mm]	PN [bar]	PA [bar]	SN [Pa]	t [mm]	D [mm]	Lmax [mm]		Weight [kg / m]							
600	16	16	-	8.5	617	11550		27.7							

Pipe structure				
				
ND [mm]	LINER Layer Sequence "ECR" CSM	MECHANICAL REINFORCEMENT Layer Sequence	MW Layer thickness [mm]	TOP COAT Layer Sequence
600	[1x'C' veil33/3xCSM450]	6xCW1025#65]		[1x'C' veil33/paraffin+ anti UV]

PIPES / TUBI	without mortar			with mortar		
	min.	max.		min.	max.	
- Liner		3.11	mm		3.11	mm
- Allowable Hoop Tensile Stress <i>Resistenza circonferenziale a trazione</i>	79	79	MPa	0	0	MPa
- Allowable Axial Tensile Stress <i>Resistenza assiale a trazione</i>	39	39	MPa	0	0	MPa
- Hoop Tensile Modulus <i>Modulo di elasticità circonferenziale</i>	24000	24000	MPa	0	0	MPa
- Axial Tensile Modulus <i>Modulo di elasticità assiale</i>	11700	11700	MPa	0	0	MPa
- Thermal Expansion coefficient <i>Coefficiente di dilatazione lineare</i>	25 * E-6		mm/mm°C	25 * E-6		mm/mm°C
- Allowable strain <i>Deformazione ammissibile</i>	0.0033		mm/mm	0.0033		mm/mm

	КОНТУР ГЛОБАЛ МАРИЦА ИЗТОК 3 АД	Документ №
	Техническа спецификация за Доставка на Тръба ND 600 от износоустойчиво стъкло	Страница 4 от 6

№	Наименование	Мярка	Количество	Ед. цена	Общо
1	Тръба ND 600 от износоустойчиво стъкло	бр	20		

2. СРОК ЗА ДОСТАВКА

Стоките ще се доставят по следния начин: *Еднократно в договореният срок.*

3. МЯСТО НА ДОСТАВКА

ТЕЦ КонтурГлобал Марица Изток 3 АД се намира на приблизително 60 км югоизточно от гр.Стара Загора, 10 км югоизточно от гр. Гълъбово и 2 км северно от с. Медникарово, община Гълъбово, област Стара Загора, близо до открит рудник Трояново 3.


GPS: N-42.143321 и E-26.000856

Стоките се доставят до склад, който се намира на територията на ТЕЦ КонтурГлобал Марица Изток 3.

4. ДОСТЪП ДО ЕЛЕКТРОЦЕНТРАЛА КОНТУРГЛОБАЛ МАРИЦА ИЗТОК 3

Работно време с доставчици на стоки в склад е всеки работен ден от Понеделник до Петък от 8:30 до 15:00 часа. Доставчиците трябва да следват следните правила при доставка на стоки:

- При доставка на писма, пакети или малки по обем стоки, лицето приносител на стоката, срещу представяне на лична карта на главен портал получава временен пропуск, чрез който може да влезе на територията на централата и да предаде стоката на получателя или в склада, придружаван от представител на Възложителя.
- При доставка на стоки в склад разрешение за достъп се получава по следния начин: Доставчикът на стоки представя на товарен портал на входа на електроцентралата, копие от поръчка за доставка или други документи, удостоверяващи, че стоките се доставят съгласно договор или поръчка на КонтурГлобал Марица Изток 3 или КонтурГлобал Оперейшънс България. Изготвя се пропуск от охранител на товарен портал, който се подписва от ръководител на отдел Здраве, Безопасност и Сигурност.
- МПС с неизмити гуми или с неукрепени товари не се допускат на територията на централата.
- При товаро-разтоварните работи доставчикът задължително да ползва ЛПС които са задължителни за работа на територията на ТЕЦ-а – каска, защитни обувки и подходящо работно облекло.
- Водачите на МПС, превозващи летливи или разпръскващи се материали, са длъжни да поставят покривала върху каросериите на МПС.
- Водачите на МПС на територията на централата, трябва да се движат, спират и паркират така, че по никакъв начин да не пречат на движението на другите МПС/пожарна линейка, служебни автомобили/ или хора.
- След доставяне на стоката в склад, доставчикът трябва незабавно да напусне територията на централата.

	КОНТУР ГЛОБАЛ МАРИЦА ИЗТОК 3 АД	Документ №
	Техническа спецификация за Доставка на Тръба ND 600 от износоустойчиво стъкло	Страница 5 от 6

- Абсолютно се забранява внасянето на алкохол/включително и бира/, наркотици или други психотропни вещества, както и достъпа на територията на централата на лица употребили такива вещества.
- Абсолютно се забранява внасянето на огнестрелно, газово и хладно оръжие, взривоопасни материали и взривно монтажни пистолети.

5. ОПАКОВАНЕ, ПАКЕТИРАНЕ И КОМПЛЕКТОВАНЕ

Заводът производител на стоките извършва опаковане, етикетиране, пакетиране или комплектуване на стоките съгласно изискванията и правилата за безопасно транспортиране и съхраняване въз основа на техните физико-химични свойства.

Целта на етикетирането на стоките е да гарантира, че потребителите имат достъп до пълната информация за съдържанието и състава на продукта, за да защити здравето и интересите им. Друга информация може да предоставя подробности за конкретен аспект на продукта, като например неговия произход или начин за производство. Някои химични продукти, също са обект на конкретни регламенти. Етикетирането трябва също да съдържа конкретна информация, за да гарантира безопасната им употреба и да позволи на потребителите да упражнят реалния си избор. Освен това при опаковането на продукти трябва да се спазват критериите за производство, за да се избегне замърсяването им или повреда при транспортиране. Защитните опаковки предпазват чувствителните към удари и вибрации изделия по време на манипулиране, складиране и транспорт, като възстановяват формата си за поемане на поредните механични въздействия. Съществуват различни материали и методи за осигуряване на тази защита, които трябва да се преценяват преди дистрибуцията на чувствителните изделия.


Ако има изисквания на Възложителя за опаковането, пакетирането и комплектуването и транспортирането на стоките, се описва подробно.

6. ПРИЕМАНЕ НА СТОКИТЕ В СКЛАДА

При доставка на стоки доставчика е длъжен за уведоми за датата и часа на доставката един ден преди датата на доставка в склад, с цел да бъде организирана необходимата техника за товаро разтоварни дейности на стоките.

Материално отговорното лице от склад удостоверява чрез поставяне на печат на товарителницата или на приемно-предавателния протокол получаването на материалите, след което уведомява с изпращане на е-мейл екипа на отдел поддръжка. До края на следващия работен ден техническото лице, отговорник за приемане на стоката, трябва да извърши технически контрол на доставената стока/материал/ и да подпише приемно-предавателен протокол за приемане на стоките. Същевременно попълва в протокола информация за технически контрол. След това стоката се поставя на определено мястото в склада, а фактурата и приемно предавателния протокол се предават в счетоводството.

В случай, че стоката не съответства на изискванията от техническата спецификация или на зададените в заявката параметри, или има констатирана повреда, описана в протокола за технически контрол, тези стоки се връщат на доставчика и стоката не се приема в склад. Доставчика е длъжен да замени стоката с изправна.

	КОНТУР ГЛОБАЛ МАРИЦА ИЗТОК 3 АД	Документ №
	Техническа спецификация за Доставка на Тръба ND 600 от износоустойчиво стъкло	Страница 6 от 6

7. ПРОТОКОЛИ И РЕФЕРЕНТНИ ДОКУМЕНТИ

Стоките се придружават от следните документи: приемно-предавателен протокол, гаранционна карта, сертификат за качество.