



Предмет

Доставка
на гумени компенсатори TEGUFLEX FFL 1400

Наименование

ТЕХНИЧЕСКА СПЕЦИФИКАЦИЯ
за
гумени компенсатори TEGUFLEX FFL 1400

12.07.16

Станислав Стоянов

Пламен Панайотов


Сергей Бодурев

Дата

Подготвил


Съгласувал

Одобрил

	КОНТУР ГЛОБАЛ МАРИЦА ИЗТОК 3 АД	Документ №
	Техническа спецификация за доставка на гумени компенсатори TEGUFLEX FFL 1400	Страница 2 от 7

СЪДЪРЖАНИЕ

1.	Предмет на доставка	3
2.	Технически изисквания за доставката	3
3.	Срок за доставка	5
4.	Място на доставка	5
5.	Достъп до електроцентрала контурглобал марица изток 3	5
6.	Опаковане, пакетиране и комплектоване	6
7.	Приемане на стоките в склада	6
8.	Протоколи и референтни документи	7

	КОНТУР ГЛОБАЛ МАРИЦА ИЗТОК 3 АД	Документ №
	Техническа спецификация за доставка на гумени компенсатори TEGUFLEX FFL 1400	Страница 3 от 7

1. ПРЕДМЕТ НА ДОСТАВКА

Предмета на доставка включва:

Гумени компенсатори TEGUFLEX FFL 1400

2. ТЕХНИЧЕСКИ ИЗИСКВАНИЯ ЗА ДОСТАВКАТА

EXPANSION JOINT TEGUFLEX FFL

DN=	1400 mm	MAX. WORKING PRESSURE:	6 bar
FLANGES	PN10	DESIGN PRESSURE:	9 bar
LENGTH=	350 mm	VACUUM:	0,2 bar

CHARACTERISTICS

MOVEMENTS:

ALLOWABLE AXIAL COMPRESIÓN: 40 mm
ALLOWABLE AXIAL EXTENSIÓN: Locked mm
LATERAL MOVEMENT: 30 mm
ANGULAR MOVEMENT: Locked °

REMARKS: MAXIMUM MOVEMENTS CANNOT BE APPLIED SIMULTANEOUSLY

DRILLING

NOMINAL DIAMETER: 1400 mm
OUTSIDE FLANGE DIAMETER: 1675 mm
PITCH CIRCLE DIAMETER: 1590 mm
NUMBER OF HOLES: 36 nos.
HOLES DIAMETER: 42 mm

TIED SYSTEM

YES
N° TIE RODS: 6 Units
DIAMETER: 42 mm

VACUUM DEVICE

NO

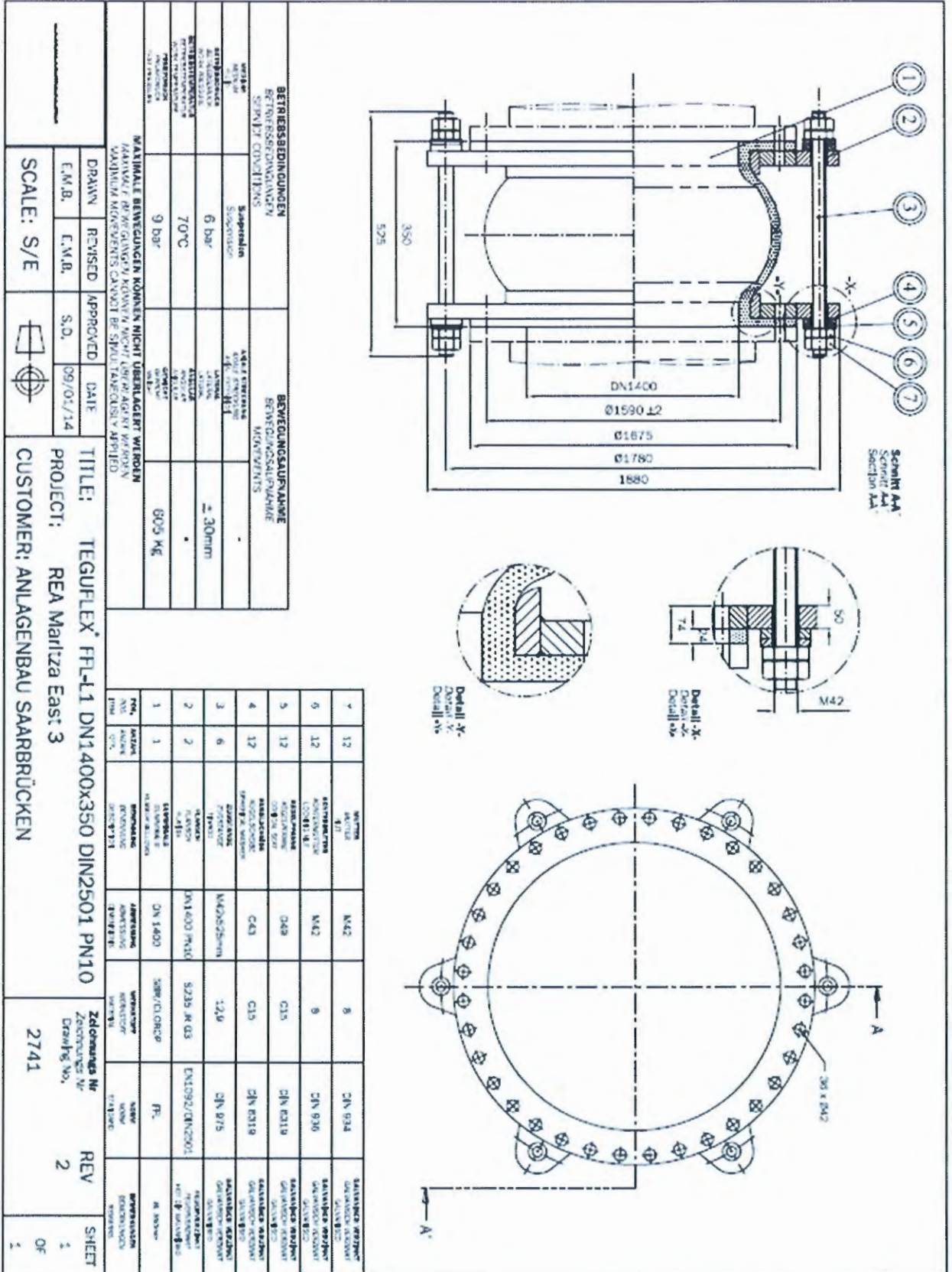
MATERIALS


INNER LINNING: R64000 S.B.R.
COVER LINNING: C61000 NEOPRENE
REINFORCEMENT: NYLON-CORD
STEEL FLANGES: S235 Hot dip galvanized

THICKNESSES

STEEL FLANGE: 50 mm
RUBBER FLANGE: 20 mm

WEIGHT: 591 Kgs VOLUME: 0,98 m3/piece



	КОНТУР ГЛОБАЛ МАРИЦА ИЗТОК 3 АД	Документ №
	Техническа спецификация за доставка на гумени компенсатори TEGUFLEX FFL 1400	Страница 5 от 7

№	Описание на стоката /наименование/	Стоков номер	Количество (Брой)
1.	Компенсатор гумен DN1400, BL 350mm, PN10, SBR, Type P – TEGUFLEX ,Drawing №2741	ST007733	5

***Производител TRELLEBORG Teguflex- Spain**

3. СРОК ЗА ДОСТАВКА

3.1 Осем (8) работни седмици след издаване на поръчка

4. МЯСТО НА ДОСТАВКА

ТЕЦ КонтурГлобал Марица Изток 3 АД се намира на приблизително 60 км югоизточно от гр.Стара Загора, 10 км югоизточно от гр. Гълъбово и 2 км северно от с. Медникарово, община Гълъбово, област Стара Загора, близо до открит рудник Трояново 3.


GPS: N-42.143321 и E-26.000856

Стоките се доставят до склад, който се намира на територията на ТЕЦ КонтурГлобал Марица Изток 3.

5. ДОСТЪП ДО ЕЛЕКТРОЦЕНТРАЛА КОНТУРГЛОБАЛ МАРИЦА ИЗТОК 3

Работно време с доставчици на стоки в склад е всеки работен ден от Понеделник до Петък от 8:30 до 15:00 часа. Доставчиците трябва да следват следните правила при доставка на стоки:

- При доставка на писма, пакети или малки по обем стоки, лицето приносител на стоката, срещу представяне на лична карта на главен портал получава временен пропуск, чрез който може да влезе на територията на централата и да предаде стоката на получателя или в склада, придружаван от представител на Възложителя.
- При доставка на стоки в склад разрешение за достъп се получава по следния начин: Доставчикът на стоки представя на товарен портал на входа на електроцентралата, копие от поръчка за доставка или други документи, удостоверяващи, че стоките се доставят съгласно договор или поръчка на КонтурГлобал Марица Изток 3 или КонтурГлобал Оперейшънс България. Изготвя се пропуск от охранител на товарен портал, който се подписва от ръководител на отдел Здраве, Безопасност и Сигурност.
- МПС с неизмити гуми или с неукрепени товари не се допускат на територията на централата.

	КОНТУР ГЛОБАЛ МАРИЦА ИЗТОК 3 АД	Документ №
	Техническа спецификация за доставка на гумени компенсатори TEGUFLEX FFL 1400	Страница 6 от 7

- При товаро-разтоварните работи доставчикът задължително да ползва ЛПС които са задължителни за работа на територията на ТЕЦ-а – каска, защитни обувки и подходящо работно облекло.
- Водачите на МПС, превозващи летливи или разпръскващи се материали, са длъжни да поставят покривала върху каросериите на МПС.
- Водачите на МПС на територията на централата, трябва да се движат, спират и паркират така, че по никакъв начин да не пречат на движението на другите МПС/пожарна линейка, служебни автомобили/ или хора.
- След доставяне на стоката в склад, доставчикът трябва незабавно да напусне територията на централата.
- Абсолютно се забранява внасянето на алкохол/включително и бира/, наркотици или други психотропни вещества, както и достъпа на територията на централата на лица употребили такива вещества.
- Абсолютно се забранява внасянето на огнестрелно, газово и хладно оръжие, взривоопасни материали и взривно монтажни пистолети.

6. ОПАКОВАНЕ, ПАКЕТИРАНЕ И КОМПЛЕКТОВАНЕ

Заводът производител на стоките извършва опаковане, етикетиране, пакетиране или комплектуване на стоките съгласно изискванията и правилата за безопасно транспортиране и съхраняване въз основа на техните физико-химични свойства.


Целта на етикетирането на стоките е да гарантира, че потребителите имат достъп до пълната информация за съдържанието и състава на продукта, за да защити здравето и интересите им. Друга информация може да предоставя подробности за конкретен аспект на продукта, като например неговия произход или начин за производство. Някои химични продукти, също са обект на конкретни регламенти. Етикетирането трябва също да съдържа конкретна информация, за да гарантира безопасната им употреба и да позволи на потребителите да упражнят реалния си избор. Освен това при опаковането на продукти трябва да се спазват критериите за производство, за да се избегне замърсяването им или повреда при транспортиране. Защитните опаковки предпазват чувствителните към удари и вибрации изделия по време на манипулиране, складиране и транспорт, като възстановяват формата си за поемане на поредните механични въздействия. Съществуват различни материали и методи за осигуряване на тази защита, които трябва да се преценяват преди дистрибуцията на чувствителните изделия.

7. ПРИЕМАНЕ НА СТОКИТЕ В СКЛАДА

При доставка на стоки доставчика е длъжен за уведоми за датата и часа на доставката един ден преди датата на доставка в склад, с цел да бъде организирана необходимата техника за товаро разтоварни дейности на стоките.

Материално отговорното лице от склад удостоверява чрез поставяне на печат на товарителницата или на приемно-предавателния протокол получаването на материалите, след което уведомява с изпращане на е-мейл екипа на отдел поддръжка. До края на следващия работен ден техническото лице, отговорник за приемане на стоката, трябва да извърши технически контрол на доставената стока/материал/ и да подпише приемно-предавателен протокол за приемане на стоките. Същевременно попълва в протокола информация за технически контрол. След това стоката

Този документ е собственост на Контур Глобал Марица Изток 3 България. Строго забранено е възпроизвеждането на документа цялостно или на части и предоставянето на всякаква свързана информация без предварително писмено съгласие. This document is property of Contour Global Maritza East 3 Bulgaria. It is strictly forbidden to reproduce this document, in whole or in part, and to provide to others any related information without the previous written consent.

	КОНТУР ГЛОБАЛ МАРИЦА ИЗТОК 3 АД	Документ №
	Техническа спецификация за доставка на гумени компенсатори TEGUFLEX FFL 1400	Страница 7 от 7

се поставя на определено мястото в склада, а фактурата и приемно предавателния протокол се предават в счетоводството.

В случай, че стоката не съответства на изискванията от техническата спецификация или на зададените в заявката параметри, или има констатирана повреда, описана в протокола за технически контрол, тези стоки се връщат на доставчика и стоката не се приема в склад. Доставчика е длъжен да замени стоката с изправна.

8. ПРОТОКОЛИ И РЕФЕРЕНТНИ ДОКУМЕНТИ

Стоките се придружават от следните документи: приемо-предавателен протокол, сертификат за качество от завода производител, гаранционна карта, указания за употреба от завода производител, товарителница и опаковъчен лист за предаване на стоки или други, сертификати за качество на използваните материали.