



TENSIONE DI PROVA 1'A SECCO  
 TENSIONE DI PROVA 1'SOTTO PIOGGIA  
 TENUTA IMPULSO ONDA PIENA  
 TENUTA IMPULSO ONDA DI MANOVRA

ONE MINUTE DRY WITHSTAND TEST  
 ONE MINUTE WET WITHSTAND TEST  
 FULL WAVE IMPULSE WITHSTAND TEST  
 SWITCHING SURGE IMPULSE WITHSTAND TEST

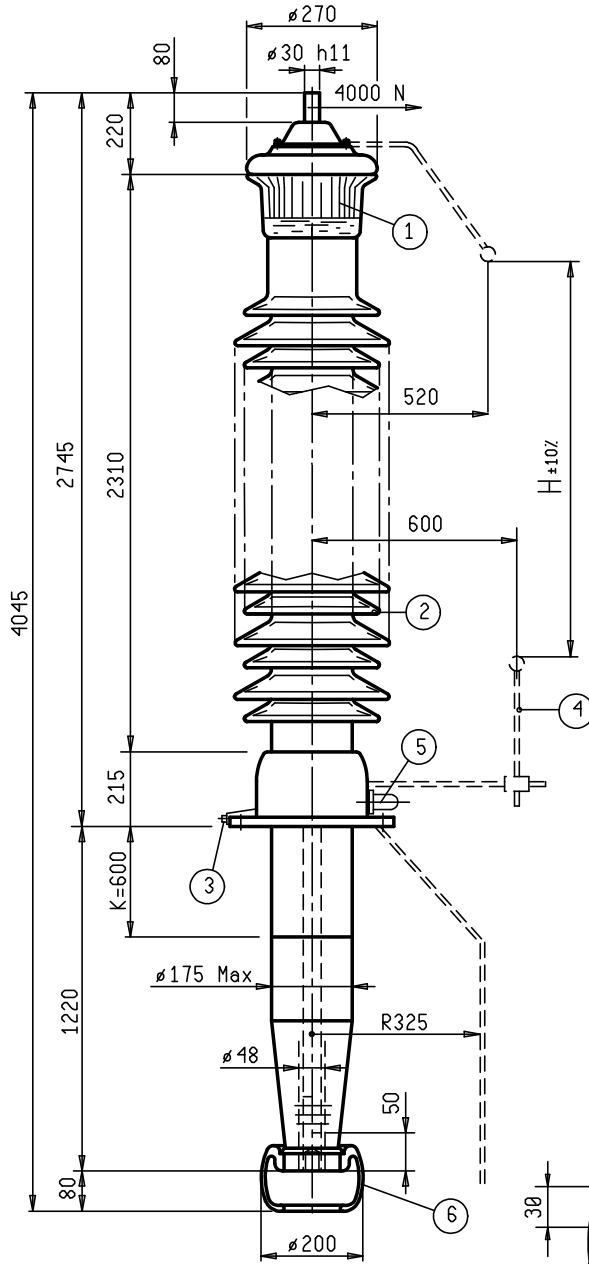
TENUE A SEC PENDANT 1' 460 kV  
 TENUE SOUS PLUIE PENDANT 1' 460 kV  
 TENUE AU CHOC ONDE PLEINE 1050 kV  
 TENUE AU CHOC ONDE DE MANOEUVRE 850 kV

INSTALLAZIONE

INSTALLATION

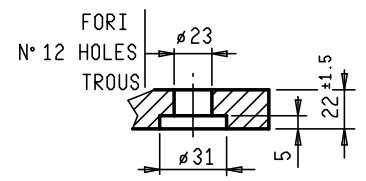
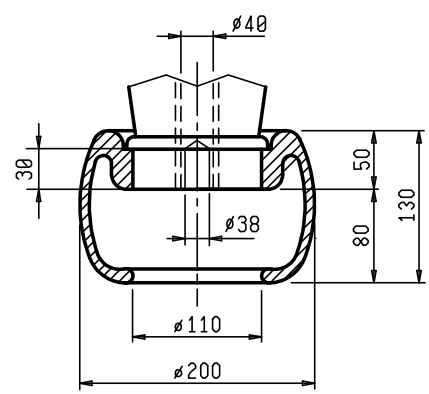
MONTAGE  MAX 45°   
 MAGAZINAGE ET TRANSPORT ORIZZONTAL  
 PESO WEIGHT POIDS ~285 kg

MAGAZINAGGIO E TRASPORTO ORIZZONT. STORAGE AND TRANSPORT HORIZONTAL

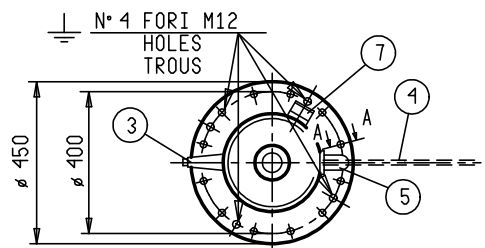


- ① LIVELLO D'OLIO PRISMATICO  
 PRISMATIC OIL LEVEL  
 NIVEAU D'HUILE PRISMATIQUE
- ② LINEA DI FUGA MIN. NOMINALE  
 MIN. NOMINAL CREEPAGE DISTANCE 8224  
 LIGNE DE FUITE MIN. NOMINALE
- ③ TAPPO DA 1/2" GAS  
 AIR OUTLET SCREW 1/2" GAS  
 BOUCHON 1/2" GAS
- ④ ASTE SPINTEROMETRICHE REGOLABILI E ORIENTABILI  
 (4 POSIZ. A 90°) FORNITE SU RICHIESTA  
 ARcing HORNS ADJUSTABLE AND REVOLVING (4 POSITIONS  
 AT 90°) FURNISHED ON REQUEST  
 ECLATEURS REGLABLES ET ORIENTABLES (4 POSITIONS  
 A 90°) FOURNIS SUR DEMAND
- ⑤ PRESA FATTORE DI POTENZA  
 POWER FACTOR TAP  
 PRISE FACTEUR DE PUISSANCE
- ⑥ DEFLETTORE SMONTABILE VERSO IL BASSO  
 LOWER SIDE DISMOUNTABLE SHIELD  
 REPARTITEUR AVEC DEGAGEMENT VERS LE BAS
- ⑦ VALVOLA SCARICO OLIO  
 OIL DRAIN PLUG  
 SOUPAPE DE DESHARGE DE L'HUILE

ESECUZIONE A CONDUTTORE RIGIDO ESTRAIBILE  
 RIGID DRAW ROD TYPE  
 VERSION A CONDUCTEUR RIGIDE EXTRAIBILE



SEZIONE SECTION COUPE A:A



TIPO A CONDENSATORE IN CARTA IMPREGNATA D'OLIO  
 OIL IMPREGNATED PAPER CONDENSER TYPE  
 TYPE A CONDENSATEUR EN PAPIER IMPREGNE D'HUILE

CODICE ISOLATORE	NOTE
BD24501210685	TERMINALE RAME STAGNATO

IL PRESENTE DISEGNO E' DI PROPRIETA' INTELLETT. DELLA <b>PASSONI &amp; VILLA</b>	COP.SUP. 644502650 + 645101410		DISEGNATO	VISTO	DATA
	TIPO: PNO.245.1050.1250.HN				
A NORMA DI LEGGE NON PUO' ESSERE RIPRODOTTO O COMUNICATO A TERZI			<b>I.11841.21</b>		
<b>PASSANTE PER TRASFORMATORE          TRANSFORMER BUSHING          BORNE POUR TRANSFORMATEUR          245 kV 1250 A</b>					

VARIANTI: K=600 PERNO CENTRALE  
 CON GIUNZIONE SPECIALE