



Предмет

Доставка на дозираци помпи Milton Roy за ХВО, ПСПОВ и реагентни стопанства на Блок №1,2,3 и 4

Наименование

ТЕХНИЧЕСКА СПЕЦИФИКАЦИЯ

за

Доставка на дозираци помпи Milton Roy серия GM^R, GA^R, B9^R, XA^R и XW^R

02.10.15

Станислав Стоянов

Гламен Панайотов


Сергей Бодуров

Дата

Подготвил


Съгласувал

Одобрил

	КОНТУР ГЛОБАЛ МАРИЦА ИЗТОК 3 АД	Документ №
	Техническа спецификация за Доставка на дозиращи помпи Milton Roy серия GM ^R , GA ^R , B9 ^R , XA ^R и XW ^R	Страница 2 от 11

СЪДЪРЖАНИЕ

1.	Предмет на доставка	3
2.	Технически изисквания за доставката	3
3.	Срок за доставка	9
4.	Място на доставка	9
5.	Достъп до електроцентрала контурглобал марица изток 3	9
6.	Опаковане, пакетиране и комплектоване	10
7.	Приемане на стоките в склада	10
8.	Протоколи и референтни документи	11

	КОНТУР ГЛОБАЛ МАРИЦА ИЗТОК 3 АД	Документ №
	Техническа спецификация за Доставка на дозиращи помпи Milton Roy серия GM ^R ,GA ^R ,B9 ^R ,XA ^R и XW ^R	Страница 3 от 11

1. ПРЕДМЕТ НА ДОСТАВКА

Предмета на доставка включва:

Доставка на дозиращи помпи Milton Roy серия GM^R,GA^R,B9^R,XA^R и XW^R

2. ТЕХНИЧЕСКИ ИЗИСКВАНИЯ ЗА ДОСТАВКАТА

2.1 Серия Milton Roy GM

-Type/Product code/ of Pump- GM240P40Q3

Liquid end body - PP

Valve body - PVDF

Seat - PE

Balls - Glass


Connections - PVC

Diaphragm - PTFE/PP - № 3050976110N

Seals - Viton

Description	Type of motor	Speed [min-1]	Voltage [V]	Voltage Type	Required Power [kW]	Rated Power [kW]	Rated Current [A]	Volume [l/h]
Dosing pump	IEC 71	1500	230/400	AC	0,2	0,37	1,15	240



	КОНТУР ГЛОБАЛ МАРИЦА ИЗТОК 3 АД	Документ №
	Техническа спецификация за Доставка на дозиращи помпи Milton Roy серия GM ^R , GA ^R , B9 ^R , XA ^R и XW ^R	Страница 4 от 11

2.2 Серия Milton Roy GM

-Type/Product code/ of Pump- GM240D40N3

Liquid end body - PVDF

Valve body - PVDF

Seat - PVDF

Balls - Ceramic

Connections - PVDF

Diaphragm - PTFE/ PVDF

Seals - FEP

Description	Type of motor	Speed [min-1]	Voltage [V]	Voltage Type	Required Power [kW]	Rated Power [kW]	Rated Current [A]	Volume [l/h]
Dosing pump	IEC 71	1500	230/400	AC	0,2	0,37	1,15	240

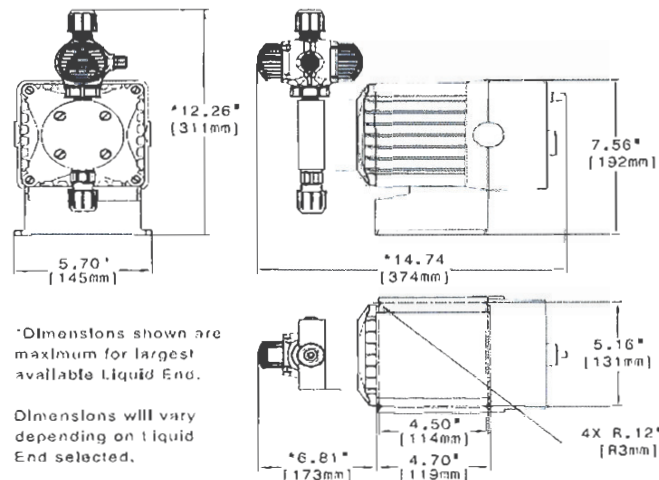
2.3 Серия Milton Roy B9


-Type/Product code/ of Pump- B933 368NM

Material – PVC

Head & Fittings	Balls	Liquifram™	Check Valve	Accessory	Tubing & Connections
PVC/PVC	Ceramic	Fluorofilm™	PVC/Polyprel®	4FV	PE .375" O.D.

Dimensions



	КОНТУР ГЛОБАЛ МАРИЦА ИЗТОК 3 АД	Документ №
	Техническа спецификация за Доставка на дозираци помпи Milton Roy серия GM ^R , GA ^R , B9 ^R , XA ^R и XW ^R	Страница 5 от 11

Output:

- Max.(l/h) – 17
- Min.(ml/h)-0.28

Max.pressure(bar) – 3,4

Stroke capacity (ml)

- Min. – 0.28
- Max. - 2.83

Stroke frequency (cps/h)

- Min. – 1
- Max. – 6000

Diaphragm size (in²) - 1.8

Min. recommended stroke length (%) – 10

Peak power (W) – 248

Average power (Wh) – 29

2.4 Серия Milton Roy XA

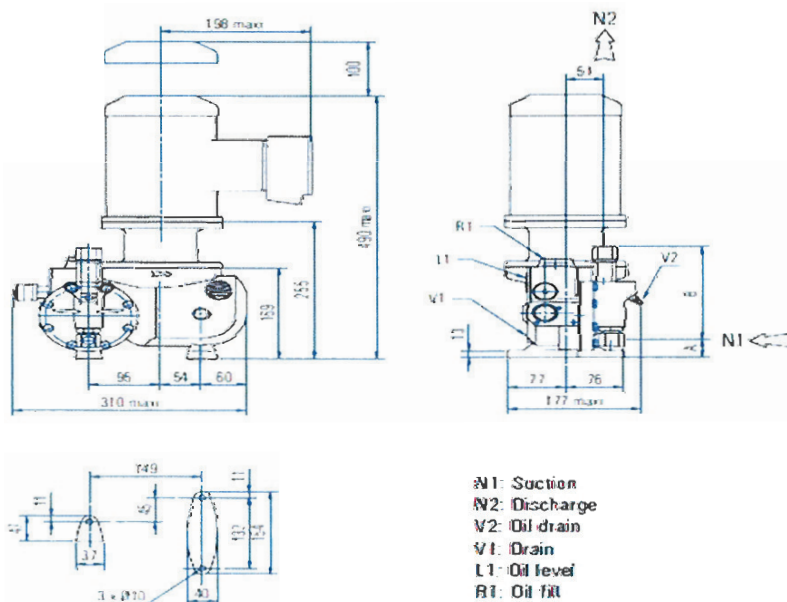
-Type/Product code/ of Pump- XA112G2H20


Material – 1.4401

	316L stainless	steel liquid end					
Flow at 3 bar (l/h)	Flow at max. pressure (l/h)	Max. pressure (bar)	Stroke speed (spm)	Plunger Ø (mm)	Diaphragm Ø (mm) №2980005175	Swept volume (cm ³)	3-phase motor (kW - rpm)
22	19	59	112	15.9	101	3.57	0.25-1500

A=33 Suction=3/8" GAS F

Simplex version - Metallic liquid end



	КОНТУР ГЛОБАЛ МАРИЦА ИЗТОК 3 АД	Документ №
	Техническа спецификация за Доставка на дозиращи помпи Milton Roy серия GM ^R , GA ^R , B9 ^R , XA ^R и XW ^R	Страница 6 от 11

Description	Type of drive	Speed [min-1]	Voltage [V]	Voltage Type	Required Power [kW]	Rated Power [kW]	Rated Current [A]	Volume [l/h]	Weight [kg]
Dosing pump	Motor	1500	230/400	AC	0,25	0,37	1,15	22	36

2.5 Серия Milton Roy XW

-Type/Product code/ of Pump- XW11126XNNM1NNNN

Material – 1.4401

Plunger Diameters- 1/2" (13mm)

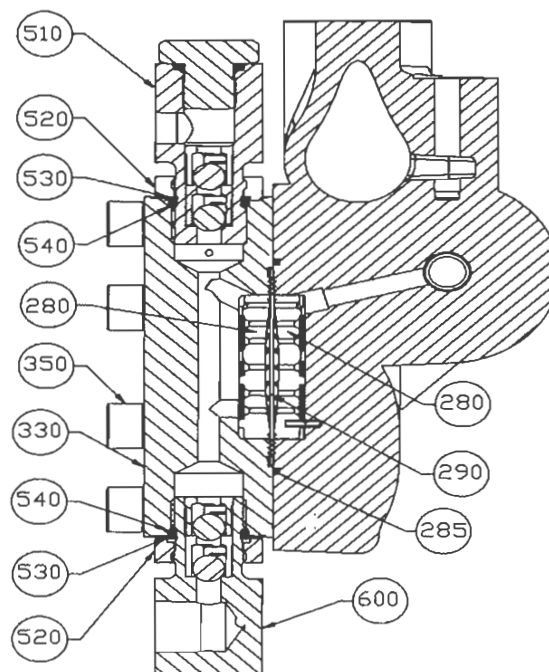
Pressure – 180 bar


Liquid End Type - Hydraulically Actuated Disc Diaphragm

Flow Range- 20 liter/hr

Materials of Construction:

- Head: 316 SS
- Seals: Viton or Buna N
- Diaphragm: PTFE(TEFLON, 3.390in. Dia.)Part № 2980015075



	КОНТУР ГЛОБАЛ МАРИЦА ИЗТОК 3 АД	Документ №
	Техническа спецификация за Доставка на дозираци помпи Milton Roy серия GM ^R , GA ^R , B9 ^R , XA ^R и XW ^R	Страница 7 от 11

Description	Type of drive	Speed [min-1]	Voltage [V]	Voltage Type	Required Power [kW]	Rated Power [kW]	Rated Current [A]	Volume [l/h]	Weight [kg]
Dosing pump	Motor	1500	230/400	AC	1,125	1,5	3,45	25	60

MILTON ROY

Product Code


MROY XR PRODUCT CODE

NOTE: When ordering, please use the following code format:

X W | 1 | 1 | 1 | 2 | 6X | MN | M1 | NN | NN

<input type="checkbox"/> X	Family	X = XR Family
<input type="checkbox"/> W	Plunger Code	T = 0.496" equivalent plunger diameter (3000 psi max.)
<input type="checkbox"/> 1	Simplex/Duplex	1 = Simplex
<input type="checkbox"/> 1	Liquid End Material	1 = 316 Stainless Steel
<input type="checkbox"/>	Gear Code	38 = 38.1 (46 spm @ 1760 RPM - Use minimum 1/2 HP motor)
<input type="checkbox"/>		25 = 25.1 (70 spm @ 1760 RPM - Use minimum 3/4 HP motor)
<input type="checkbox"/>		19 = 19.1 (93 spm @ 1760 RPM - Use minimum 1 HP motor)
<input type="checkbox"/>		12 = 12.5.1 (146 spm @ 1760 RPM - Use minimum 1 1/2 HP motor)
<input type="checkbox"/>	Motor/Motor Mount	FR = API Flange NEMA 56C Mount
<input type="checkbox"/>		FB = API Flange IEC 80 Mount
<input type="checkbox"/>		F9 = API Flange IEC 90 Mount
<input type="checkbox"/>		SR = NEMA 56C Face, Less Motor
<input type="checkbox"/>		SS = IEC 71, F130 Flange, Less Motor
<input type="checkbox"/>	Connections	NN = 1/2" NPT suction, 1/4" NPT discharge
<input type="checkbox"/>		11 = ANSI 150 lb 1/2" RF Threaded Flange (suction & discharge)
<input type="checkbox"/>		33 = ANSI 300 lb 1/2" RF Threaded Flange (suction & discharge)
<input type="checkbox"/>		66 = ANSI 600 lb 1/2" RF Threaded Flange (suction & discharge)
<input type="checkbox"/>		AA = ANSI 150 lb 1/2" Socket Welded Flange (suction & discharge)
<input type="checkbox"/>		BB = ANSI 300 lb 1/2" Socket Welded Flange (suction & discharge)
<input type="checkbox"/>	Capacity Adjustment	M1 = Manual with 316 Stainless Steel Knob
<input type="checkbox"/>	Leak Detection Options	NN = None
<input type="checkbox"/>	Check Valve Options	NN = Normal Viscosity
<input type="checkbox"/>		NC = Normal Viscosity Ceramic Check Valve Balls

Milton Roy Company • Flow Control Division • A Sandstrand Company
 201 Ivyland Road, P.O. Box 5031 • Ivyland, PA 18934-0531 • 215-441-0800 • FAX: 215-441-8620 • www.miltonroy.com

	КОНТУР ГЛОБАЛ МАРИЦА ИЗТОК 3 АД	Документ №
	Техническа спецификация за Доставка на дозиращи помпи Milton Roy серия GM ^R , GA ^R , B9 ^R , XA ^R и XW ^R	Страница 8 от 11

2.6 Серия Milton Roy GA

-Type/Product code/ of Pump- GA 90V6H3

Material – PVC

Liquid end Components / High Viscosity (HV)

Liquid end body - PP

Valve body - PP

Seat - PTFE

Balls - 316L

Connections - PP

Diaphragm - PTFE

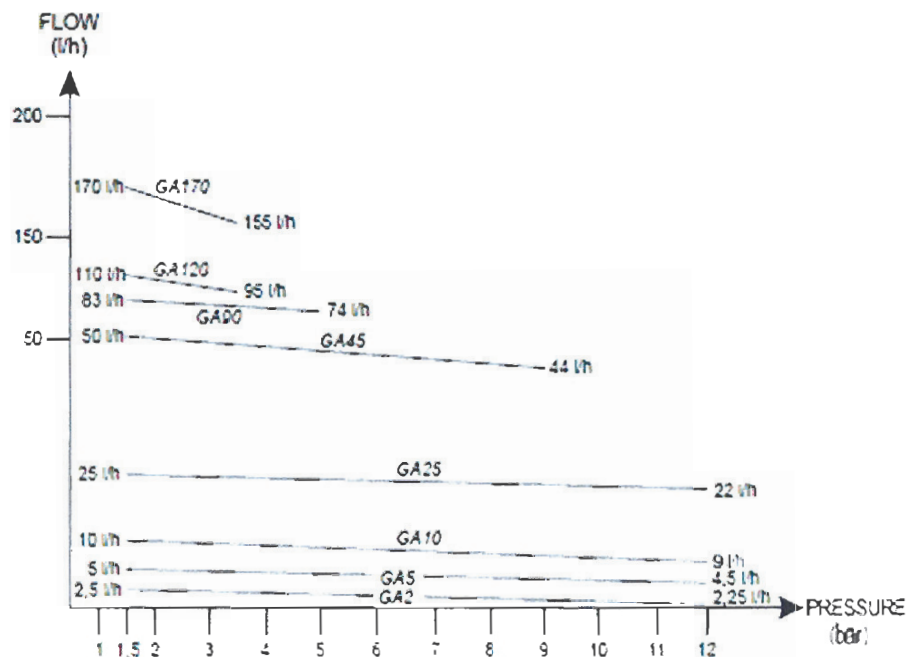
Seals - -


Description	Type	Flow max] (l/h)(1)(2)	Pressure max (bars)	Stroke Length (mm)	Stroke speed (spm)(2)	Motor speed (t/mn)(2)	Motor Power (W) 3 ph.
Dosing pump	GA 90	83	5	6	72	3000	60

(1) Max flow at 1,5 bar

(2) Values with motor at 50 Hz (multiply by 1,2 for 60 Hz)

(3) According to the type of connections



	КОНТУР ГЛОБАЛ МАРИЦА ИЗТОК 3 АД	Документ №
	Техническа спецификация за Доставка на дозираци помпи Milton Roy серия GM ^R , GA ^R , B9 ^R , XA ^R и XW ^R	Страница 9 от 11

№	Описание, размер, параметри	SAP	Мярка	количество
1.	00GNN/Помпа GM240D40N3/PVDF Milton Roy	2033272	Бр.	2
2.	00GNN/Помпа GM240P40Q3/PP Milton Roy	2033270	Бр.	3
3.	00GBD/Помпа B933 368NM Milton Roy	2016727	Бр.	2
4.	90LFN/Помпа XA112G2H20/1.4401 Milton Roy	2015959	Бр.	3
5.	90LFN/Помпа XW11126XNNM1/1.4401 Milton Roy	2016127	Бр.	4
6.	00GBN/Помпа GA90V6H3/PVC Milton Roy	2033396	Бр.	2
7.	00GNN/Мембрана за GM240D40N3 Milton Roy	2033273	Бр.	4
8.	00GNN/Мембрана за GM240P40Q3 Milton Roy	2033271	Бр.	4
9.	00GBD/Мембрана за B933 368NM Milton Roy	2015615	Бр.	4
10.	90LFN/Мембрана за XW11126XNNM1 Milton Roy	2015965	Бр.	8
11.	90LFN/Мембрана за XA112G2H20 Milton Roy	2015966	Бр.	6

3. СРОК ЗА ДОСТАВКА

3.1 Шест (6) работни седмици след издаване на поръчка

4. МЯСТО НА ДОСТАВКА

ТЕЦ КонтурГлобал Марица Изток 3 АД се намира на приблизително 60 км югоизточно от гр.Стара Загора, 10 км югоизточно от гр. Гълъбово и 2 км северно от с. Медникарово, община Гълъбово, област Стара Загора, близо до открит рудник Трояново 3.

GPS: N-42.143321 и E-26.000856


Стоките се доставят до склад, който се намира на територията на ТЕЦ КонтурГлобал Марица Изток 3.

5. ДОСТЪП ДО ЕЛЕКТРОЦЕНТРАЛА КОНТУРГЛОБАЛ МАРИЦА ИЗТОК 3

Работно време с доставчици на стоки в склад е всеки работен ден от Понеделник до Петък от 8:30 до 15:00 часа. Доставчиците трябва да следват следните правила при доставка на стоки:

- При доставка на писма, пакети или малки по обем стоки, лицето приносител на стоката, срещу представяне на лична карта на главен портал получава временен пропуск, чрез който може да влезе на територията на централата и да предаде стоката на получателя или в склада, придружаван от представител на Възложителя.
- При доставка на стоки в склад разрешение за достъп се получава по следния начин: Доставчикът на стоки представя на товарен портал на входа на електроцентралата, копие от

Този документ е собственост на Контур Глобал Марица Изток 3 България. Строго забранено е възпроизвеждането на документа цялостно или на части и предоставянето на всякаква свързана информация без предварително писмено съгласие. This document is property of Contour Global Maritza East 3 Bulgaria. It is strictly forbidden to reproduce this document, in whole or in part, and to provide to others any related information without the previous written consent.

	КОНТУР ГЛОБАЛ МАРИЦА ИЗТОК 3 АД	Документ №
	Техническа спецификация за Доставка на дозираци помпи Milton Roy серия GM ^R , GA ^R , B9 ^R , XA ^R и XW ^R	Страница 10 от 11

поръчка за доставка или други документи, удостоверяващи, че стоките се доставят съгласно договор или поръчка на КонтурГлобал Марица Изток 3 или КонтурГлобал Оперейшънс България. Изготвя се пропуск от охранител на товарен портал, който се подписва от ръководител на отдел Здраве, Безопасност и Сигурност.

- МПС с неизмити гуми или с неукрепени товари не се допускат на територията на централата.
- При товаро-разтоварните работи доставчикът задължително да ползва ЛПС които са задължителни за работа на територията на ТЕЦ-а – каска, защитни обувки и подходящо работно облекло.
- Водачите на МПС, превозващи летливи или разпръскващи се материали, са длъжни да поставят покривала върху каросериите на МПС.
- Водачите на МПС на територията на централата, трябва да се движат, спират и паркират така, че по никакъв начин да не пречат на движението на другите МПС/пожарна линейка, служебни автомобили/ или хора.
- След доставяне на стоката в склад, доставчикът трябва незабавно да напусне територията на централата.
- Абсолютно се забранява внасянето на алкохол/включително и бира/, наркотици или други психотропни вещества, както и достъпа на територията на централата на лица употребили такива вещества.
- Абсолютно се забранява внасянето на огнестрелно, газово и хладно оръжие, взривоопасни материали и взривно монтажни пистолети.


6. ОПАКОВАНЕ, ПАКЕТИРАНЕ И КОМПЛЕКТОВАНЕ

Заводът производител на стоките извършва опаковане, етикетирание, пакетиране или комплектуване на стоките съгласно изискванията и правилата за безопасно транспортиране и съхраняване въз основа на техните физико-химични свойства.

Целта на етикетирането на стоките е да гарантира, че потребителите имат достъп до пълната информация за съдържанието и състава на продукта, за да защити здравето и интересите им. Друга информация може да предоставя подробности за конкретен аспект на продукта, като например неговия произход или начин за производство. Някои химични продукти, също са обект на конкретни регламенти. Етикетирането трябва също да съдържа конкретна информация, за да гарантира безопасната им употреба и да позволи на потребителите да упражнят реалния си избор. Освен това при опаковането на продукти трябва да се спазват критериите за производство, за да се избегне замърсяването им или повреда при транспортиране. Защитните опаковки предпазват чувствителните към удари и вибрации изделия по време на манипулиране, складиране и транспорт, като възстановяват формата си за поемане на поредните механични въздействия. Съществуват различни материали и методи за осигуряване на тази защита, които трябва да се преценяват преди дистрибуцията на чувствителните изделия.

7. ПРИЕМАНЕ НА СТОКИТЕ В СКЛАДА

При доставка на стоки доставчика е длъжен за уведоми за датата и часа на доставката един ден преди датата на доставка в склад, с цел да бъде организирана необходимата техника за товаро разтоварни дейности на стоките.

	КОНТУР ГЛОБАЛ МАРИЦА ИЗТОК 3 АД	Документ №
	Техническа спецификация за Доставка на дозиращи помпи Milton Roy серия GM ^R , GA ^R , B9 ^R , XA ^R и XW ^R	Страница 11 от 11

Материално отговорното лице от склад удостоверява чрез поставяне на печат на товарителницата или на приемно-предавателния протокол получаването на материалите, след което уведомява с изпращане на е-мейл екипа на отдел поддръжка. До края на следващия работен ден техническото лице, отговорник за приемане на стоката, трябва да извърши технически контрол на доставената стока/материал/ и да подпише приемно-предавателен протокол за приемане на стоките. Същевременно попълва в протокола информация за технически контрол. След това стоката се поставя на определено място в склада, а фактурата и приемно предавателния протокол се предават в счетоводството.

В случай, че стоката не съответства на изискванията от техническата спецификация или на зададените в заявката параметри, или има констатирана повреда, описана в протокола за технически контрол, тези стоки се връщат на доставчика и стоката не се приема в склад. Доставчика е длъжен да замени стоката с изправна.

8. ПРОТОКОЛИ И РЕФЕРЕНТНИ ДОКУМЕНТИ

Стоките се придружават от следните документи: приемно-предавателен протокол, сертификат за качество от завода производител, гаранционна карта, указания за употреба от завода производител, товарителница и опаковъчен лист за предаване на стоки или други, сертификати за качество на използваните материали.